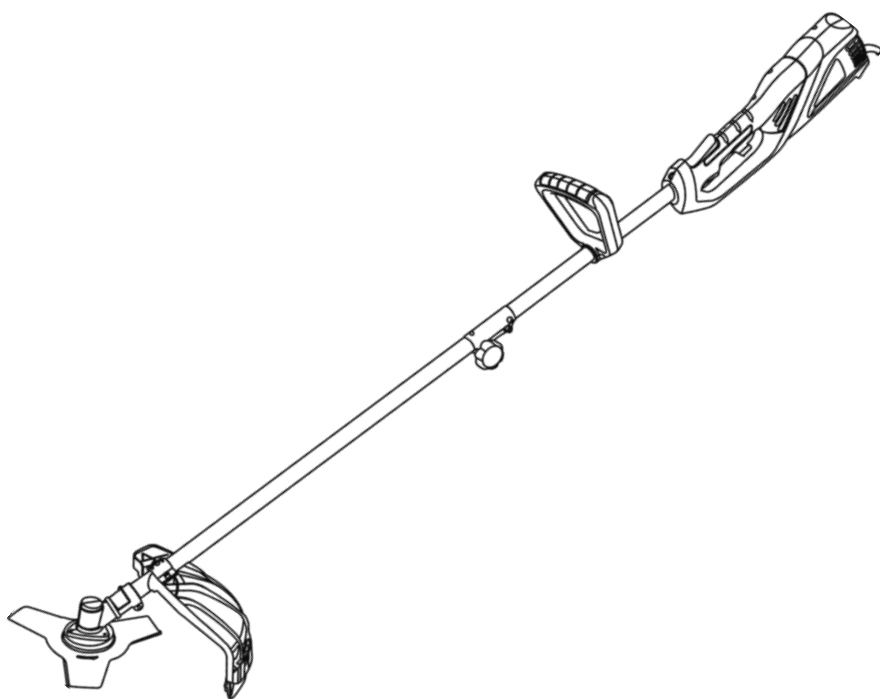


WORCRAFT
POWER TOOLS

EGT18-380

Триммер садовий електричний



UA



ЗМІСТ

Вступ.....	3
1. Заходи безпеки	3
2. Опис і принцип роботи	6
3. Підготовка виробу до використання.....	7
4. Використання виробу	8
5. Технічне обслуговування виробу	10
6. Поточний ремонт складових частин виробу	11
7. Строк служби, зберігання, транспортування.....	11
8. Гарантії виробника (постачальника).....	11
9. Технічний паспорт	12
10. Утилізація	12
11. Комплектність.....	13

Інструкція з експлуатації (копія оригіналу)

УВАГА!

Шановний покупець!

Вдячні вам за придбання даної моделі електроінструменту торгової марки ТМ WORCRAFT. Ця модель поєднує в собі сучасні конструктивні рішення для збільшення ресурсу роботи, продуктивності і надійності інструменту, а також для його безпечного використання. Ми впевнені, що продукція торгової марки ТМ WORCRAFT буде вашим помічником на довгі роки.


Під час купівлі тримера садового електричного **EGT18-380** вимагайте перевірки його працездатності пробним запуском і перевірки відповідності комплектності (розділ «Комплектність» Інструкції з експлуатації).

Перед експлуатацією уважно вивчіть Інструкцію з експлуатації та дотримуйтесь заходів безпеки при роботі.

Переконайтеся, що гарантійний талон повністю і правильно заповнений. В процесі експлуатації дотримуйтесь вимог Інструкції з експлуатації.

ВСТУП

Тример садовий електричний **EGT18-380** (далі – виріб) призначений для роботи на присадибних ділянках, в садах і парках, для підстригання країв газону і скошування трави у важкодоступних місцях (під кущами тощо), для скошування бур'яну та дрібного чагарнику товщиною гілок до 10 мм в побутових умовах.

Знак  в маркуванні означає наявність в конструкції виробу подвійної ізоляції (клас II). Це означає, що всі зовнішні металеві частини електрично ізольовані від струмопровідних частин. Це виконано за рахунок розміщення додаткових ізоляційних бар'єрів між електричними і механічними частинами, роблячи необов'язковим заземлення інструменту.



УВАГА! Подвійна ізоляція не замінює звичайних запобіжних заходів, необхідних при роботі з цим інструментом. Ця ізоляційна система служить додатковим захистом від ураження електричним струмом внаслідок можливого пошкодження електричної ізоляції всередині виробу.

Уважно вивчіть цю Інструкцію з експлуатації, в тому числі пункт 1 «Заходи безпеки». Тільки таким чином ви зможете навчитися правильно поводитися з інструментом і уникнете помилок та небезпечних ситуацій.



УВАГА! Порушення вказівок та інструкцій з техніки безпеки, можуть стати причиною ураження електричним струмом, пожежі та важких травм.

1 ЗАХОДИ БЕЗПЕКИ

1.1 Загальні правила безпеки ПОПЕРЕДЖЕННЯ!



Необхідно дотримуватись заходів безпеки, включаючи перераховані нижче правила використання виробу для скорочення ризику виникнення пожежі та ураження електричним струмом.

Оскільки попередження і правила техніки безпеки, які перелічені в даних інструкціях, не вичерпують усіх можливих випадків, що виникають при роботі з виробом, необхідно проявляти обережність і уважність при виконанні робіт. Слід пам'ятати, що оператор даного виробу несе відповідальність не тільки за власну безпеку, але і повинен забезпечити безпеку оточуючих.

1.1.1 Застосовуйте виріб строго за призначенням.

1.1.2 Забороняється використовування даного виробу дітьми та людьми, що не ознайомлені з посібником з експлуатації виробу.

1.1.3 При роботі з виробом дотримуйтесь необхідної безпечної дистанції від місця роботи до оточуючих людей (15 метрів).

1.1.4 Перед під'єднанням тримера до джерела електроживлення впевніться в тому, що напруга в електромережі відповідає значенням, зазначеним на маркувальній табличці виробу.

1.1.5 Перед початком роботи уважно ознайомтеся з елементами управління виробу. Всі елементи управління повинні завжди перебувати в бездоганному стані: для цього необхідно виконувати регулярну перевірку. У разі виявлення несправностей припиніть використання виробу і негайно зверніться в спеціалізований сервісний центр для виконання ремонту.

1.1.6 При роботі з виробом надягайте спеціальний одяг, взуття та засоби індивідуального захисту (захисні окуляри, рукавички). Не надягайте просторий одяг та прикраси, так як вони можуть бути затягнуті рухомими частинами виробу.

1.1.7 Якщо ви не використовуєте виріб або маєте намір провести заміну насадок або його очищення, вимкніть виріб і від'єднайте шнур від електромережі. З'єднувальна вилка і розетка повинні завжди залишатися сухими і чистими. Забороняється доторкатися мокрими руками до даних частин виробу.

1.1.8 Дотримуйтеся обережності при роботі з виробом: слідкуйте за тим, щоб одяг і частини тіла не стикалися з рухомими частинами виробу.

1.1.9 Захищайте шнур електроживлення від пошкоджень. Забороняється переносити виріб за шнур електроживлення. У разі від'єднання виробу від джерела електроживлення тримайтеся за вилку шнура. Не тягніть за шнур. Захищайте шнур електроживлення від пошкоджень гострими предметами, а також від пошкоджень ізоляції шнура, викликаних відкритим полум'ям або джерелами тепла. При пошкодженні шнура електроживлення негайно від'єднайте виріб від джерела електроживлення. Ремонт електрошнура повинен виконуватися в спеціалізованому сервісному центрі.

1.1.10 Слідкуйте за тим, щоб шнур електроживлення не стикався з рухомими частинами виробу. При попаданні електрошнура на лінію різу виробу негайно вимкніть виріб, від'єднайте його від джерела електроживлення і перевірте шнур на наявність пошкоджень.

1.1.11 Завжди тримайте виріб двома руками. Вислизання виробу з рук оператора під час роботи може завдати шкоди здоров'ю, створювати загрозу для життя чи привести до матеріального збитку. Рукоятки завжди повинні бути сухими і чистими.

1.1.12 Не піддавайте виріб дії надмірної вологості, не занурюйте його в рідини. Забороняється застосування виробу в умовах атмосферних опадів.

1.1.13 Регулярно виконуйте перевірку технічного стану виробу і його приладдя. Оптимальна продуктивність може бути досягнута тільки за умови відмінного стану виробу та приладдя. Завжди перевіряйте захисні кожухи, перемикач, шнур електроживлення, надійність з'єднань (всі болти мають бути затягнуті до кінця) і правильність роботи виробу (рівномірне обертання, незначна вібрація тощо). При виявленні несправностей зупиніть роботу і зверніться до авторизованого сервісного центру.

1.1.14 Приймайте безпечно і стійке положення при роботі з виробом.

1.1.15 Щоб уникнути отримання травми, упевніться в тому, що в робочій зоні відсутні будь-які перешкоди.

1.1.16 Не кладіть виріб на землю до повної зупинки двигуна і припинення обертання рухомих деталей. Ніколи не намагайтеся рукою зупинити або уповільнити обертання різальної котушки або ножа.

1.1.17 Виріб не призначений для використання в умовах підвищеної пожежо- та вибухонебезпечності. Забороняється використання виробу в безпосередній близькості від вогнебезпечних та легкозаймистих матеріалів і речовин.

1.1.18 Забороняється вносити зміни в конструкцію виробу (демонтувати кожухи, болти тощо). Всі види ремонту повинні виконуватися тільки в спеціалізованому сервісному центрі! Для ремонту виробу необхідно використовувати тільки оригінальні запасні частини, рекомендовані виробником. Використання інших запасних частин може призвести до неправильної роботи виробу і завдати шкоди здоров'ю оператора, призвести до виникнення небезпечних для життя ситуацій або до матеріальних збитків.

1.1.19 Забороняється перевантажувати виріб. При перегріві виробу зупиніть роботу і дайте йому деякий час охолонути.

1.1.20 Уникайте випадкового запуску двигуна виробу. Перед від'єднанням виробу до джерела електроживлення переконайтеся, що перемикач знаходиться в положенні «Вимкнено».

1.1.21 Не починайте роботу з виробом у разі, якщо ви втомилися, перебуваєте під впливом алкоголю, лікарських засобів, або інших речовин, що знижують швидкість реакції.

1.1.22 Утримуйте в чистоті вентиляційні отвори, не вставляйте у вентиляційні отвори пальці і сторонні предмети. Постійний приплив достатньої кількості повітря необхідний для нормальної роботи двигуна.

1.1.23 Перевіряйте деталі на наявність пошкоджень. Перш ніж продовжити експлуатацію виробу слід ретельно перевірити захисний кожух або інші деталі, які мають ушкодження з метою встановити, що вони в робочому стані й виконують призначену їм функцію. Перевірте надійність кріплення та справність деталей, що рухаються, правильність складання і будь-які інші параметри, які можуть вплинути на їх роботу. Захисний кожух або будь-які інші пошкоджені деталі необхідно відремонтувати або замінити в уповноваженому сервісному центрі.

1.1.24 Несправний перемикач замінить в уповноваженому сервісному центрі. Не працюйте з інструментом з несправним перемикачем «Увімк/Вимк».



УВАГА! Щоб уникнути травм використовуйте тільки ті аксесуари або пристрої, що зазначені в цій Інструкції для експлуатації або в каталозі TM WORCRAFT.

1.1.25 Ремонт виробу повинен здійснюватися винятково в уповноваженому сервісному центрі з використанням тільки оригінальних запасних частин TM WORCRAFT. В іншому випадку можливе нанесення серйозної шкоди здоров'ю користувача.

1.2 Особливі вимоги експлуатації виробу (Заходи безпеки)

При роботі з виробом слід беззастережно дотримуватися всіх наявних заходів безпеки. Необхідно бути гранично уважним при виконанні робіт, оскільки різальні елементи виробу можуть заподіяти серйозні травми при неправильному поводженні з виробом.

1.2.1 Щоб уникнути ненавмисного ввімкнення виробу, завжди від'єднуйте його від джерела електроживлення відразу після закінчення роботи.

1.2.2 Забороняється використовувати виріб з пошкодженими кожухами або елементами управління. Перевірте правильність встановлення захисного кожуха і завжди перевіряйте надійність його встановлення перед початком робіт. Захисний кожух не тільки служить для безпеки оператора, але і забезпечує оптимальну роботу виробу. Застосування виробу без захисного кожуха спричиняє скасування всіх гарантійних зобов'язань.

1.2.3 Забороняється розміщувати шнур електроживлення поблизу різальних елементів. Шнур електроживлення завжди повинен розташовуватися ззаду виробу.

1.2.4 Забороняється використання виробу для обрізки дерев і великого чагарнику. Це може пошкодити виріб.

1.2.5 При використанні виробу слідкуйте за тим, щоб різальний елемент не стикався з твердими перешкодами (камінням, бордюром камінням, стовпами огорож тощо). Це може пошкодити жилку, катушку, ніж або захисні кожухи.

1.2.6 Використовуйте тільки рекомендовані виробником різальної жилки (жилка діаметром 2,0-2,5 мм). Забороняється застосування різальних жилок з іншими параметрами.

1.2.7 Забороняється використовувати металевий дріт, металізований корд замість жилки.

1.2.8 Необхідно завжди видаляти всі перешкоди з робочої зони (каміння, шланги, мотузки, електричні дроти, садові прикраси тощо) перед початком роботи.

1.2.9 При ударах з сторонні предмети негайно вимкніть двигун і перевірте пошкодження виробу. Усуньте пошкодження перед наступними спробами використання виробу. Не використовуйте виріб з пошкодженими або відсутніми частинами та елементами.

1.2.10 Одягайте закрите взуття і довгі брюки. Під час роботи виробу дрібні предмети можуть відлетіти і заподіяти травму.

1.2.11 Завжди від'єднуйте шнур електроживлення від мережі в наступних випадках:

- якщо ви не працюєте з виробом;
- якщо ви переносите виріб на інший робочий майданчик;
- якщо ви залишаєте виріб без нагляду;
- якщо виникло пошкодження шнура електроживлення або будь-який інший частини виробу (особливо захисних кожухів, рукоятки тощо);
- перед чищенням робочої зони різальної жилки;
- при будь-яких операціях з катушкою;
- перед тим, як перевернути тример для перевірки робочої зони різальної жилки, перед встановленням захисного кожуха тощо.

1.2.12 Забороняється використовувати виріб для подрібнення зрізаної трави.

1.2.13 Забороняється фіксувати перемикач в положенні «УВІМКНЕНО» за допомогою додаткових пристроїв.

1.2.14 Не демонуйте і не змінюйте деталі цього виробу. Це може призвести до травми або/і пошкодження виробу та порушення умов гарантії виробника.

1.2.15 При використанні подовжувачів завжди перевіряйте їх на відповідність технічним параметрам виробу (номінальна потужність). Переконайтеся в тому, що подовжувач знаходиться в справному стані і придатний для використання на вулиці. Забороняється використання подовжувачів з ушкодженнями - необхідно перевіряти стан подовжувачів перед кожним застосуванням. При використанні подовжувачів на катушці перед під'єднанням до джерела електроживлення необхідно упевнитися в тому, що шнур розмотаний повністю.

Використовуйте фіксуючий хомутик для приєднання вилки шнура електроживлення до розетки подовжувача для запобігання випадкового роз'єднання.



УВАГА! Різальна котушка (або ніж) продовжує рух за інерцією після вимкнення виробу. Перед виконанням будь-яких робіт завжди вимикайте двигун і переконайтеся, що різальна котушка (ніж) зупинилася.

1.2.16 Для зменшення ризику отримання травм внаслідок ураження предметами, що вилітають з-під різального елемента, не дозволяйте стороннім особам, особливо дітям, а також домашнім тваринам перебувати на відстані менше 15 метрів від місця роботи. Стороннім особам порадьте використовувати захисні окуляри. При наближенні сторонніх осіб зупиніть двигун і припиніть роботу.

1.2.17 Перед початком роботи встановлюйте передню рукоятку в положення, що забезпечує максимальну зручність при роботі.

1.2.18 Максимальна висота травостою має бути на партерних газонах – 5 см, звичайних – 10 см, лучних – 15-20 см. Висота скошування травостою на партерних газонах 2-4 см, звичайних і лучних 3-5 см.

1.2.19 Забороняється:

- працювати босоніж і у відкритому взутті. Слід надягати міцне взуття на гумовій підшві.
- Рекомендується використовувати рукавички, довгі брюки з щільної тканини, а також засоби захисту очей та органів слуху;
- експлуатувати і зберігати виріб в приміщеннях з вибухонебезпечним, а також хімічно активним середовищем, що руйнує метали і ізоляцію;
- експлуатувати виріб в умовах впливу крапель і бризок, на відкритих майданчиках під час снігопаду та дощу;
- залишати без нагляду виріб, під'єднаний до електромережі;
- передавати виріб особам, які не мають права користування ним;
- експлуатувати виріб при виникненні під час його роботи хоча б однієї з таких несправностей:
 - 1) Пошкодження штепсельної вилки або шнура електроживлення;
 - 2) Несправний вимикач або його нечітка робота;
 - 3) Іскріння щіток на колекторі, що супроводжується появою кругового вогню на його поверхні;
 - 4) Витікання мастила з редуктора;
 - 5) Швидкість обертання падає до ненормальної величини;
 - 6) Корпус двигуна перегрівається;
 - 7) Поява диму або запаху, характерного для ізоляції, що горить;
 - 8) Поява тріщин в корпусних деталях або рукоятках;
 - 9) Пошкодження котушки з різальною жилкою (пошкодження, затуплення різального ножа).

2 ОПИС І РОБОТА

2.1 Призначення виробу

2.1.1 Триммер садовий електричний **EGT18-380** призначений для роботи на присадибних ділянках, в садах і парках, для підстригання країв газону і скошування трави у важкодоступних місцях (під кущами тощо), для скошування бур'яну та дрібного чагарнику товщиною до 10 мм в побутових умовах. Використання виробу для будь-яких інших цілей є порушенням інструкцій з експлуатації.

2.1.2 Виріб повинен експлуатуватися в інтервалі робочих температур від плюс 5 °C до плюс 40 °C, відносною вологістю повітря не більше 80% і відсутністю прямої дії атмосферних опадів і надмірної запиленості повітря.

Електроживлення виробу здійснюється від однофазної мережі змінного струму напругою 220 В, частотою 50 Гц; допустимі відхилення напруги електроживлення $\pm 10\%$.

Застосування у виробі колекторного електроприводу з подвійною ізоляцією забезпечує максимальну електробезпеку при роботі від мережі змінного струму напругою 220 В без застосування індивідуальних засобів захисту і заземлюючих пристроїв.

2.1.3 У зв'язку з постійною діяльністю з удосконалення виробу, виробник залишає за собою право вносити в його конструкцію незначні зміни, які не відображені в цій Інструкції з експлуатації і не впливають на ефективну і безпечну роботу виробу.

2.2 Склад виробу

Зовнішній вигляд тримера садового електричного **EGT18-380** показаний на рисунку 1.

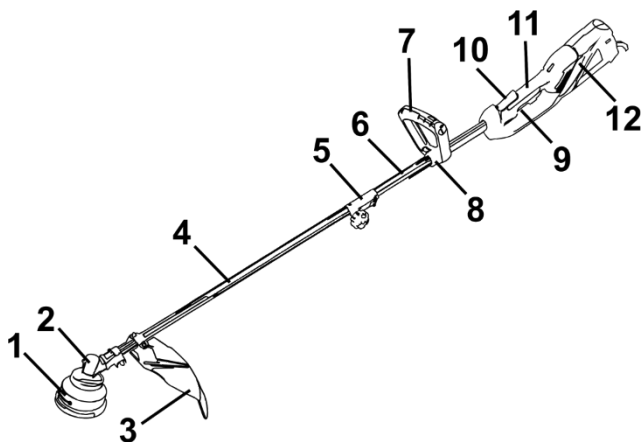


Рисунок 1

1. Різальний елемент (різальний ніж або різальна катушка з жилкою)
2. Редуктор
3. Захисний кожух із закріпленим на ньому ножом-відсікачем жилки
4. Нижня штанга
5. З'єднувальний вузол
6. Верхня штанга
7. Передня рукоятка
8. Кронштейн кріплення передньої рукоятки
9. Перемикач «Увімк/Вимк» (кнопка вимикача)
10. Кнопка блокування вимикача від випадкового вмикання
11. Рукоятка на корпусі електродвигуна
12. Корпус електродвигуна

2.3 Пристрій і принцип роботи

2.3.1 Виріб складається з наступних основних частин: електродвигуна, двох штанг з суцільнометалевими валами та з'єднувальним вузлом, вимикача, мережевого шнура, передній рукоятці, редуктора, захисного кожуха, різального елемента (катушки з жилкою або різального ножа), встановленого на шпindelь редуктора.

2.3.2 Вмикання електродвигуна виробу здійснюється натисканням кнопки блокування вимикача (10) з наступним натисканням клавіші вимикача (9). Вимкнення електродвигуна здійснюється відпусканням клавіші вимикача (9). Крутний момент від електродвигуна передається через вал на одноступінчатий редуктор (2), на шпindelь якого встановлюється різальний елемент (1) для підстригання трави або дрібного бур'яну.



УВАГА! Використовуйте виріб тільки з встановленим захисним кожухом.

2.3.3 Конструкція виробу дозволяє встановлювати передню рукоятку в оптимальне для роботи положення.

2.3.4 Виріб оснащений електронним блоком плавного пуску, що забезпечує плавний набір обертів при вмиканні і обмежує пусковий струм електродвигуна. Система «плавний пуск» також виключає неконтрольовані ривки виробу при запуску, збільшує ресурс роботи виробу в цілому за рахунок зниження навантажень на деталі і вузли при запуску.

2.3.5 У зв'язку з постійним вдосконаленням виріб може мати незначні відмінності від опису і малюнків, які не погіршують його експлуатаційні властивості.

3 ПІДГОТОВКА ВИРОБУ ДО ВИКОРИСТАННЯ



УВАГА! Забороняється починати роботу виробом, не виконавши вимог з техніки безпеки, зазначених у розділі 1 «Заходи безпеки» цієї Інструкції з експлуатації.

3.1 Складання виробу:



УВАГА! Гострий ніж! Щоб уникнути травм не торкайтеся до ножа-відсікача жилки, який розташований на захисному кожусі.

- встановіть передню рукоятку (7) на верхній штанзі (6) за допомогою призначених для цього кронштейнів і кріпильних елементів;
- введіть нижню частину виробу (нижня штанга (4) з редуктором (2)), орієнтуючи штангу по отвору в сполучному вузлу (5), в верхню частину (верхня штанга (6) з електродвигуном (11)) до щільного з'єднання та фіксацією валу в призначеної втулці;
- затягніть гайку-баранчик сполучного вузла (5) для надійної фіксації з'єднання верхньої і нижньої частин виробу;
- встановіть захисний кожух на нижній штанзі за допомогою гвинтів і кронштейна;
- зніміть захист з ножа-відсікача, встановленого на захисному кожусі (3);
- встановіть різальну котушку з жилкою або різальний ніж на шпindel редуктора (2);
- встановіть наплічний ремінь до призначеного для цього хомута кріплення.

3.2 Встановлення різальної котушки з жилкою:

- поєднайте отвір у маточині валу (шпинделя) з отвором в чашці редуктора;
- вставте металевий стопорний стрижень в отвір чашки редуктора і в отвір маточини валу;
- відкрутіть гайку кріплення з маточини виробу. Зніміть чашку з валу, залишивши маточину (рис.2);
- утримуючи стрижень, закрутіть котушку проти годинникової стрілки до упору.



Рисунок 2

3.3 Зняття різальної котушки з жилкою:

- поєднайте отвір маточини валу з отвором чашки редуктора;
- вставте металевий стопорний стрижень в отвір чашки редуктора і в отвір маточини валу;
- утримуючи стопорний стрижень однією рукою, іншою рукою відкрутіть котушку з жилкою, повертаючи її за годинниковою стрілкою.

3.4 Заміна жилки на різальній котушці:

Перш, ніж почати заміну жилки, обов'язково від'єднайте шнур електроживлення від розетки.

- використовуйте жилку діаметром 2,0-2,5 мм;
- витягніть шпулю з корпусу різальної котушки;
- відрізок жилки довжиною не більше 5 метрів складіть навпіл;
- утворену петлю вставте в паз розділового бортика;
- намотайте жилку на шпулю у напрямку, зазначеному стрілкою (рис.3), слідкуючи за тим, щоб кожен відрізок жилки перебував у своєму відділенні;

ПОПЕРЕДЖЕННЯ!



При неправильній центріці різального ножа в процесі роботи виникає сильна вібрація, в результаті чого різальний ніж може відлетіти вбік, заподіявши травми користувачеві або стороннім особам.



УВАГА! Забороняється заточувати різальний ніж! Заточення ножа може призвести до порушення балансування, що збільшує небезпеку отримання травм при роботі. Тупий або пошкоджений різальний ніж необхідно замінити на новий. Зберігайте різальний ніж у недоступному для дітей місці.

ПОПЕРЕДЖЕННЯ!



Щоб уникнути поломки виробу та отримання травм користувачем забороняється вмикати виріб зі вставленим стопорним стрижнем в отвір чашки редуктора і в отвір маточини валу.



УВАГА! Редуктор двигуна нагрівається під час роботи. Після зупинки двигуна слід дати редуктору охолонути протягом деякого часу.

4 ВИКОРИСТАННЯ ВИРОБУ

4.1 Рекомендації з використання:

- огляньте ділянку, що підлягає скошуванню і звільніть її від каменів, битого скла або дроту, які можуть відскочити від працюючого виробу або заплутатися в різальній жилці (різальному ножі);

- завжди починайте стрижку з ділянки, розташованої ближче до джерела електроживлення, і поступово переходите на ділянки, розташовані на більш значній відстані від джерела електроживлення, уникаючи при цьому контакту зі шнуром;
- постійно утримуйте різальну насадку паралельно землі;
- під час стрижки трави повертайте виріб напівкруговими рухами з боку в бік під кутом приблизно 30° і повільно просувайтеся вперед. При роботі з різальною катушкою, легка стрижка в кілька етапів переважніше, оскільки зрізання довгої трави в один прийом може призвести до намотування трави на катушку і її блокування;
- різання трави відбувається краєм жилки. Не слід з зусиллям вводити різальну катушку виробу вглиб ділянки нескошеної трави;
- механізм подовження злегка витягає жилку при кожному легкому ударі катушки о землю. Постійне постукування різальною катушкою о землю під час стрижки трави необхідно для підтримки потрібної довжини жилки. Якщо жилка витягується занадто далеко, зайва частина відрізається за допомогою ножа-відсікача, встановленого в захисному кожусі;
- край різальної жилки зношується по мірі використання - це призводить до звуження смуги скошування. Якщо не висувати жилку час від часу, вона зноситься до самого корпусу катушки. При зупинці виробу, жилка послабне і може втягнутися всередину різальної катушки. У цьому випадку необхідно від'єднати виріб від джерела електроживлення, зняти катушку, заново вивести кінці жилки через призначені для цього отвори і знову встановити катушку на місце;
- при роботі слід уникати зіткнення жилки (ножа) із сторонніми предметами, такими як огорожі або ділянки бетону, бо це призводить до передчасного зносу жилки, а при роботі з різальним ножом - до пошкодження ножа і вузлів виробу;
- забороняється волочити різальну катушку (ніж) виробу по землі.

Під час роботи, а також після закінчення роботи перевіряйте і очищайте рухомі механізми (різальну катушку (ніж) та її з'єднання з редуктором) від намотаної трави. Експлуатація неочищеного виробу може призвести до його поломки, в цьому випадку ремонт виробу не є гарантійним.



УВАГА! Суворо заборонено застосовувати виріб для підмітання. Під підмітанням мається на увазі видалення чужорідних об'єктів з доріжок, тротуарів тощо. Виріб є потужним інструментом, який здатний відкидати дрібне каміння та інші

УВАГА! Не виконуйте обрізки тупим або ушкодженим ножом. Перед скошуванням рослинності перевірте місце роботи на наявність сторонніх предметів, таких як каміння, металеві штирі або шматки дроту. Якщо предмет, який заважає, не можна прибрати, відзначте це місце, щоб обійти його при роботі. Каміння і металеві предмети можуть затупити або пошкодити ніж. Дріт може намотатися на ніж або бути відкинутий убік.



УВАГА! При роботі завжди намагайтеся використовувати плечовий ремінь. Його потрібно відрегулювати так щоб різальна частина знаходилася на відстані кілька десятків міліметрів від землі. Різальна катушка і захисний кожух повинні бути горизонтально розташовані у всіх напрямках. Плечовий ремінь необхідно надягати на праве плече.



ПРИМІТКА: Не використовуйте ніж для обрізки гілок чагарнику діаметром понад 10 мм. Обрізки виконувати тією стороною ножа, при якій обрізки будуть відлітати у бік від вас. Не застосовуйте надмірних зусиль на ніж, щоб не зігнути лезо і не викликати його ушкодження.



4.2 Слідкуйте за тим, щоб вентиляційні отвори для охолодження виробу були завжди чистими і відкритими.

4.3 Після закінчення роботи:

- від'єднайте виріб від електромережі;
- очистіть виріб і додаткові речі від пилу і бруду. У разі сильного забруднення протріть виріб вологою серветкою, яка виключає попадання вологи на інструмент у вигляді крапель. Після цього витріть виріб насухо. Забороняється використовувати для цих цілей агресивні до пластмаси, гуми і металів очисники (наприклад, ацетон, розчинники, кислоти тощо).

5.1 Загальні вказівки

Щоб уникнути пошкоджень, для забезпечення довговічності і надійного виконання функцій виробу, необхідно регулярно виконувати описані далі роботи з технічного обслуговування. Гарантійні претензії приймаються лише при правильному і регулярному виконанні цих робіт. При недотриманні цих вимог підвищується небезпека травмування!

Користувач виробу може виконувати тільки ті роботи з догляду та технічного обслуговування, які описані в цій Інструкції з експлуатації (пункти розділу 5.2). Всі інші роботи повинні виконуватися тільки в спеціалізованих майстернях ТМ WORCRAFT.

5.2 Порядок технічного обслуговування виробу

5.2.1 Перевірка встановлених гвинтів.

Регулярно перевіряйте всі встановлені на виробі гвинти, слідкуйте за тим, щоб вони були як треба затягнуті. негайно затягніть гвинт, що виявиться ослабленим. Невиконання цього правила загрожує серйозною небезпекою.


5.2.2 Технічне обслуговування двигуна.


Проявляйте належну увагу, слідкуючи за тим, щоб обмотка не була ушкоджена і не залита маслом або водою, а вентиляційні отвори були очищені від пилу і бруду.

5.2.3 Щоб уникнути накопичення пилу всередині виробу рекомендується очищати вентиляційні отвори після кожного його використання. Для цього:

- витягніть вилку електричного дроту з розетки;
- продуйте вентиляційні прорізи сухим стислим повітрям;
- виконайте очищення вентиляційних прорізів м'якою неметалевою щіткою або сухою протиральною тканиною. Ні в якому разі не використовуйте для чищення металеві предмети, так як вони можуть пошкодити внутрішні деталі виробу.

5.2.4 Перед тривалою перервою в експлуатації та зберіганням очищайте виріб від пилу і бруду без застосування агресивних до пластмаси, гуми і металів очисників. При тривалому зберіганні металеві зовнішні вузли та деталі покрийте шаром консерваційного мастила. Зберігайте виріб у сухому приміщенні.


 **УВАГА! Не залишайте виріб на відкритому сонці. Забороняється зберігати виріб в пластиковому пакеті щоб уникнути конденсації вологи на ньому. По закінченні роботи завжди очищайте виріб і перевіряйте його на наявність несправностей. Не залишайте виріб на землі на тривалий період часу. Це може призвести до деформації захисного кожуха і виникнення загрози безпеки. Зберігайте виріб, підвісивши його за рукоятку.**

 **УВАГА! Ніколи не бризкайте водою на виріб при його очищенні. Виріб слід очищати тільки сухою (або трохи вологою) серветкою! Не використовуйте їдкі очисники, які можуть зашкодити металеві, пластмасові та гумові частини виробу! Для того щоб інструмент працював довго і надійно ремонтні, сервісні та регульовальні роботи повинні виконуватися тільки фахівцями в сервісних центрах ТМ WORCRAFT.**

5.3 Періодичне обслуговування

Періодичне обслуговування виконується в сервісних центрах ТМ WORCRAFT (перелік і контактні дані сервісних центрів зазначено на офіційному сайті worcraft.com.ua) і включає:

- перевірку стану корпусних деталей;
- перевірку опору ізоляції;
- перевірку стану колектора якоря;
- перевірку стану деталей редуктора (шестерень, підшипників);
- перевірку стану щіток та їх заміну (при необхідності).

 **УВАГА! Технічне обслуговування повинно виконуватися регулярно протягом усього строку служби виробу. Без виконання технічного обслуговування покупець втрачає право гарантійного обслуговування.**

При рекомендованих умовах експлуатації виріб буде справно працювати весь гарантований строк служби. Дотримання рекомендованих правил експлуатації дозволить вам уникнути передчасного виходу з ладу окремих частин виробу і всього виробу в цілому.

Якщо виріб внаслідок інтенсивної експлуатації вимагає періодичне обслуговування, пов'язане із заміною мастила, щіток, очищенням колектора, то ці роботи виконуються за рахунок споживача.

Технічне обслуговування в сервісних центрах не входить в гарантійні зобов'язання виробника і продавця. Сервісні центри надають платні послуги з виконання періодичного технічного обслуговування.

Після закінчення строку служби можливе використання виробу за призначенням, якщо його стан відповідає вимогам безпеки і виріб не втратив свої функціональні властивості. Висновок видається уповноваженими сервісними центрами ТМ WORCRAFT.

6 ПОТОЧНИЙ РЕМОНТ СКЛАДОВИХ ЧАСТИН ВИРОБУ

Ремонт виробу повинен здійснюватися спеціалізованим підрозділом в гарантійних майстернях. Перелік і контактні дані сервісних центрів зазначено на офіційному сайті worcraft.com.ua

7 СТРОК СЛУЖБИ, ЗБЕРІГАННЯ, ТРАНСПОРТУВАННЯ

7.1 Строк служби виробу становить 3 роки. Зазначений строк служби дійсний при дотриманні споживачем вимог цієї Інструкції з експлуатації. Дата виробництва вказана на табличці виробу.

7.2 Виріб, очищений від пилу і бруду, повинен зберігатися в упаковці підприємства-виготовлювача в сухих провітрюваних приміщеннях при температурі навколишнього середовища від мінус 5 °С до плюс 40 °С, відносною вологістю повітря не більш 80% і відсутністю прямого впливу атмосферних опадів. Упаковка повинна зберігатися до закінчення гарантійного строку експлуатації виробу.

7.3 Транспортування виробу здійснюється в закритих транспортних засобах відповідно до правил перевезення вантажів, що діють на транспорті даного виду.

8 ГАРАНТІЯ ВИРОБНИКА (ПОСТАЧАЛЬНИКА)

8.1 Гарантійний строк (гарантійний термін) експлуатації виробу дивіться у Гарантійному талоні. Претензії від споживачів на території України приймає ТОВ «ДТІ Груп», 49107, м. Дніпро, Запорізьке шосе, 26, офіс 29.

8.2 Під час купівлі виробу:

- повинен бути правильно оформлений гарантійний талон (стояти печатка або штамп з реквізитами організації, яка реалізувала виріб, дата продажу, підпис продавця, найменування моделі виробу, серійний номер виробу);
- переконатися в тому, що серійний номер виробу відповідає номеру, вказаному в гарантійному талоні;
- перевірити наявність пломб на виробі (якщо вони передбачені виробником);
- перевірити комплектність і працездатність виробу, а також зробити огляд на предмет зовнішніх пошкоджень, тріщин, сколів. Кожен виріб комплектується фірмовим гарантійним талоном ТМ WORCRAFT.

При відсутності в гарантійному талоні дати продажу або підпису (печатки) продавця, гарантійний строк обчислюється з дати виготовлення виробу.

8.3 У випадку виходу з ладу виробу протягом гарантійного строку експлуатації з вини заводу-виробника власник має право на безкоштовний ремонт.

Для гарантійного ремонту власнику необхідно звернутися в гарантійну майстерню з виробом і повністю і правильно заповненим гарантійним талоном (заповнюється під час купівлі виробу). Задоволення претензій споживачів на території України здійснюється відповідно до Закону України «Про захист прав споживачів». При гарантійному ремонті строк гарантії інструмента продовжується на час його ремонту.

Гарантійне і післягарантійне обслуговування електроінструменту ТМ WORCRAFT на території України виконуються в сервісних центрах, перелік і контактні дані сервісних центрів зазначено на офіційному сайті worcraft.com.ua.



УВАГА! Перелік сервісних центрів може бути змінений. Актуальну інформацію про контактні дані сервісних центрів на території України ви можете дізнатись на сайті worcraft.com.ua

8.4 Короткий перелік випадків (залежно від типу виробу), при яких ремонт є, або не є гарантійним (таблиця 3):

8.5 Гарантія не поширюється:

- на частини та деталі що швидко зношуються (вугільні щітки, гумові ущільнення, сальники, мастило тощо), а також на змінні приналежності (рукоятки, захисний кожух, ключі, різальні елементи);

- в разі природного зносу виробу (повне вироблення ресурсу, сильне внутрішнє і зовнішнє забруднення);
- у випадку з видаленням, стертим або зміненим серійним номером виробу;
- в разі появи несправностей, викликаних дією форс-мажорної ситуації (нещасний випадок, пожежа, повінь, удар блискавки тощо);
- у разі якщо виріб розбирався або ремонтувався протягом гарантійного строку самостійно, або із залученням третіх осіб, не уповноважених виробником (постачальником) на виконання гарантійного ремонту.



УВАГА! Забороняється вносити в конструкцію виробу зміни і виконувати доопрацювання, які не передбачені заводом-виробником.

9 ТЕХНІЧНИЙ ПАСПОРТ

Основні технічні характеристики тримера садового електричного **EGT18-380** наведені в таблиці 1.

Таблиця 1

Найменування параметра	Значення
Номінальна потужність, Вт	1820
Номінальний струм, А	8,3
Номінальна напруга, В~	220 ±10%
Номінальна частота струму, Гц	50
Тип електродвигуна	колекторний (щітковий)
Клас виробу	II (подвійна ізоляція)
Номінальна частота обертання шпинделя, об/хв	8500
Ширина підстригання котушка/ніж, мм	380/255
Рівень звукової потужності /тиску, дБ (А)	96/87
Рівень вібрації (передня/основна рукоятки), м/с ²	6,2/7,2
Вага нетто/брутто, кг	4,5/6,1

Гарантійний строк (гарантійний термін) експлуатації виробу дивиться у гарантійному талоні. Дата виготовлення вказана на таблиці виробу. Постачальник: ТОВ «ДТІ Груп», 49107, м. Дніпро, Запорізьке шосе, 26, офіс 29. Строк служби виробу становить 3 роки з моменту купівлі. Термін придатності 10 років. Гарантійний термін зберігання 10 років. Умови зберігання: зберігати в сухому місці, захищеному від впливу вологи і прямих сонячних променів, при температурі від мінус 5 °С до плюс 40 °С, відносною вологістю повітря не більше 80% і відсутністю прямої дії атмосферних опадів. Правила та умови ефективного і безпечного використання виробу вказані в Інструкції з експлуатації. Виріб не містить шкідливих для здоров'я речовин.

Претензії споживачів на території України приймає ТОВ «ДТІ Груп». Ремонт і технічне обслуговування необхідно здійснювати в авторизованих сервісних центрах ТОВ «ДТІ Груп». Перелік і контактні дані сервісних центрів зазначено на офіційному сайті worcraft.com.ua.

Вироби ТМ WORCRAFT відповідають вимогам стандартів і технічних умов, вказаним у сертифікатах відповідності та (або) деклараціях відповідності технічним регламентам.

Виріб, який відслужив свій строк, приладдя та упаковку слід здавати на екологічно чисту утилізацію (рециркуляцію) відходів.

10 УТИЛІЗАЦІЯ

Не викидайте виріб, приналежності й упаковку разом з побутовим сміттям. Виріб, який відслужив свій строк, слід здавати на екологічно чисту утилізацію (рециркуляцію) відходів на підприємства, що відповідають умовам екологічної безпеки.

УВАГА! Ремонт, модифікація і перевірка електроінструментів ТМ WORCRAFT повинні виконуватися тільки в авторизованих сервісних центрах ТМ WORCRAFT. При використанні або техобслуговуванні інструменту завжди слідкуйте за виконанням усіх правил та норм безпеки.



11 КОМПЛЕКТНІСТЬ

Комплектність виробу наведена в таблиці 2.

Таблиця 2

Найменування	Кількість, од.
Тример садовий електричний EGT18-380 верхня частина	1
Тример садовий електричний EGT18-380 нижня частина	1
Інструкція з експлуатації	1
Гарантійний талон	1
Передня рукоятка	1
Притискна вставка до рукоятки	2
Гвинт до рукоятки	2
Захисний кожух	1
Шестигранний ключ	2
Ніж-обмежувач довжини жилки	1
Шуруп до ножа-обмежувача	3
Комбінований ключ-викрутка	1
Різальний ніж з трьома лезами	1
Різальна котушка (шпуля) с жилкою	1
Наплічний ремінь	1
Пакувальна коробка	1

Виробник залишає за собою право на внесення змін в технічні характеристики та комплектацію виробу без попереднього повідомлення.



Повний перелік моделей та аксесуарів до інструменту
ви можете подивитися на фірмовому сайті
worcraft.com.ua